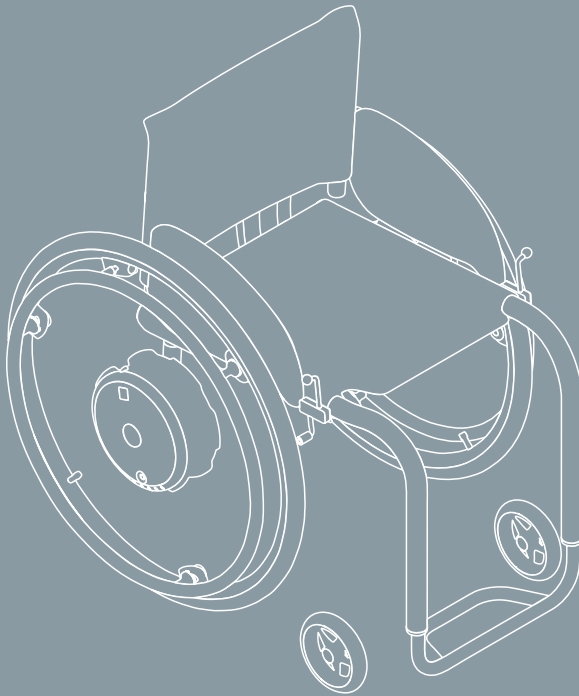


alber[®]

Einfach mobil.

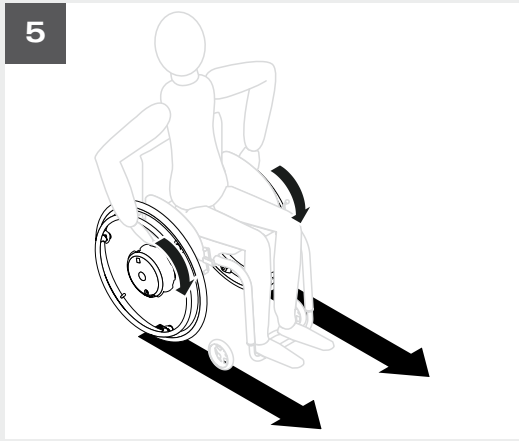
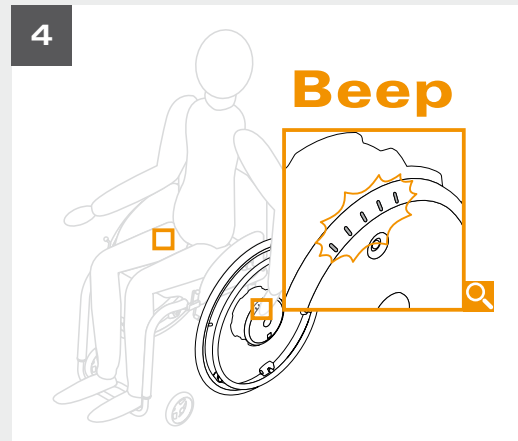
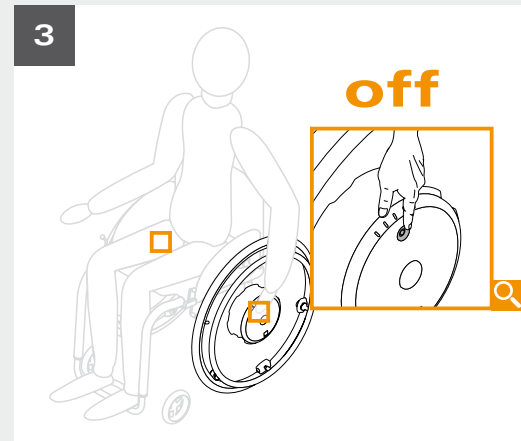
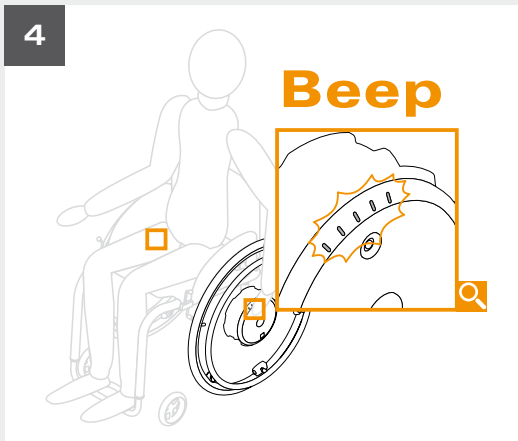
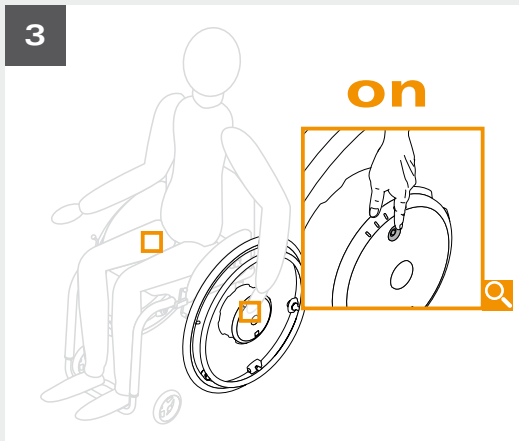
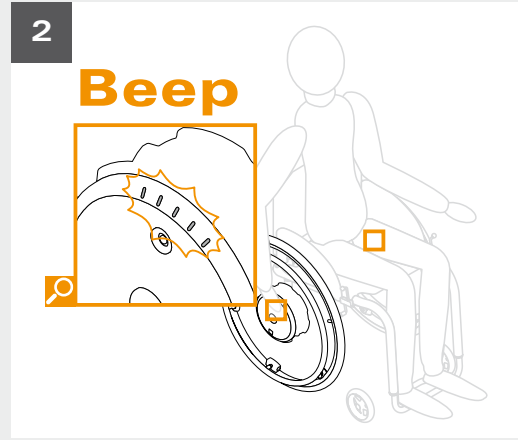
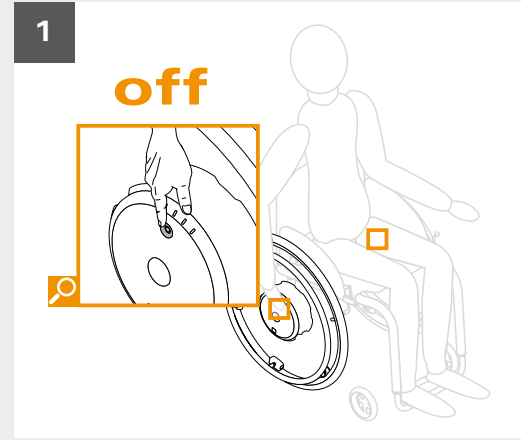
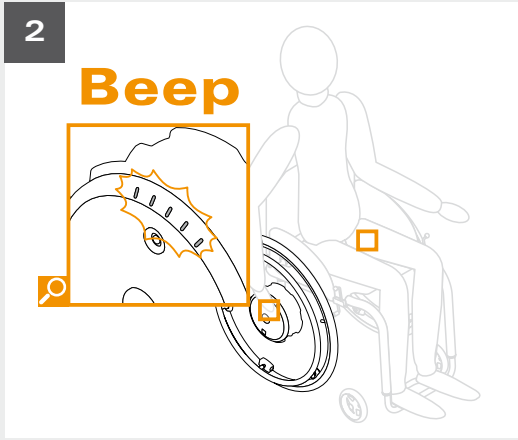
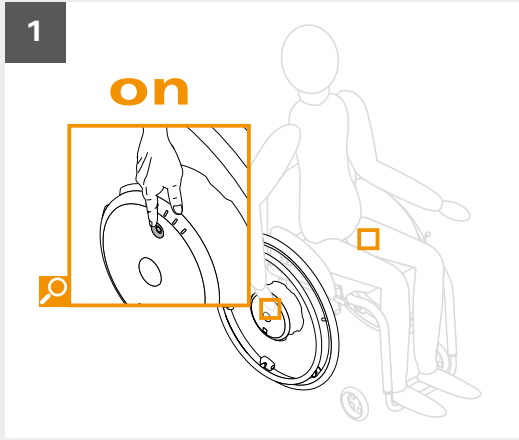
twion[®]

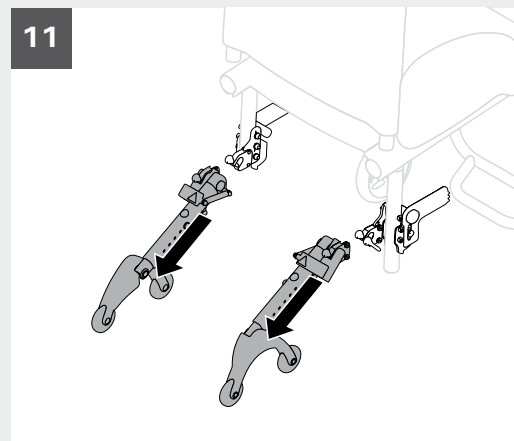
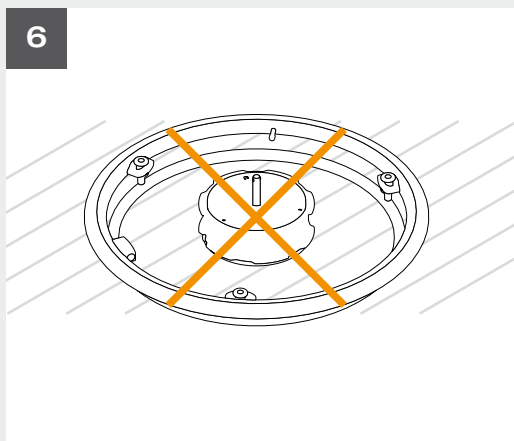
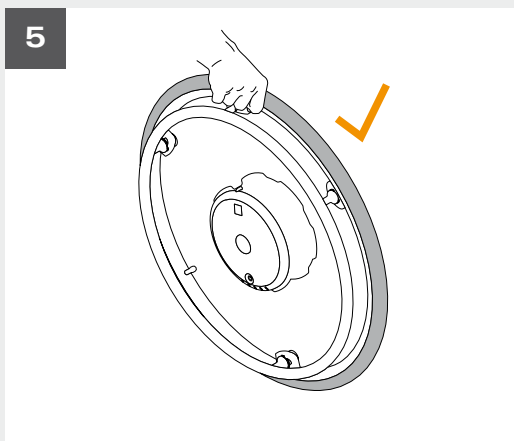
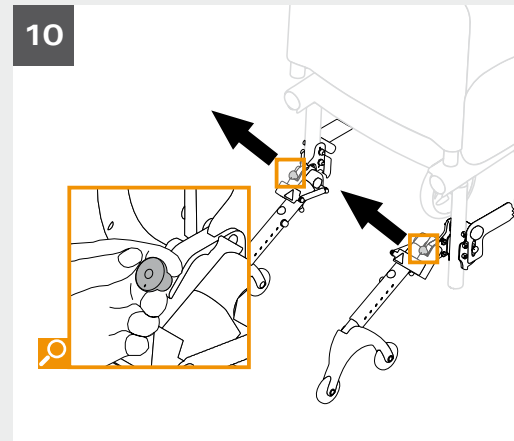
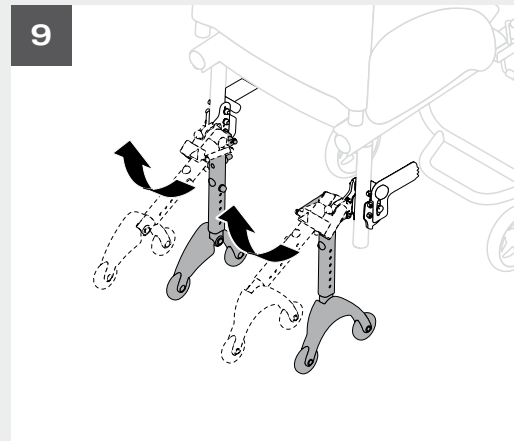
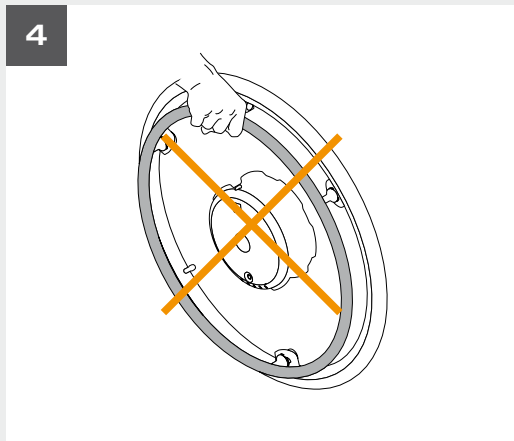
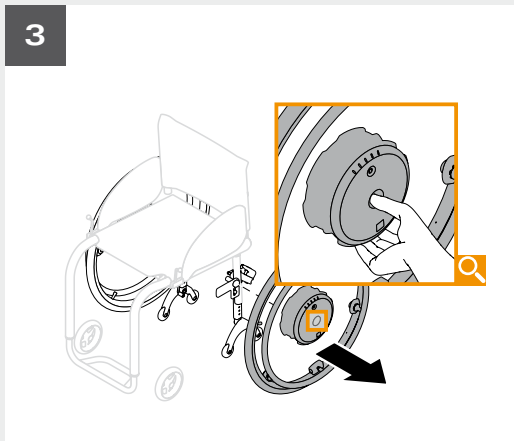
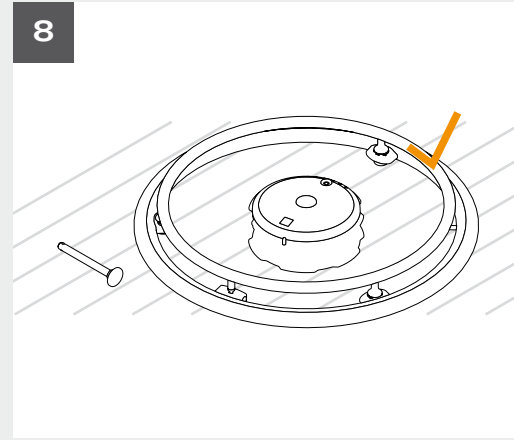
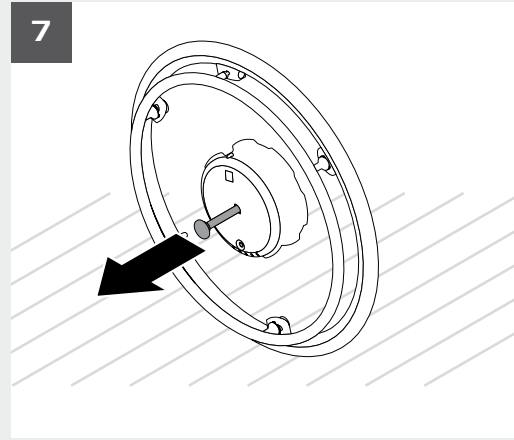
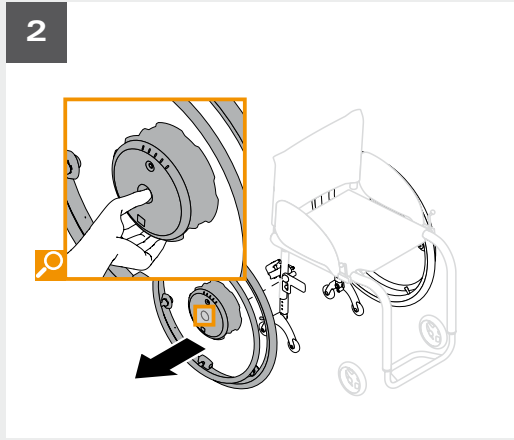
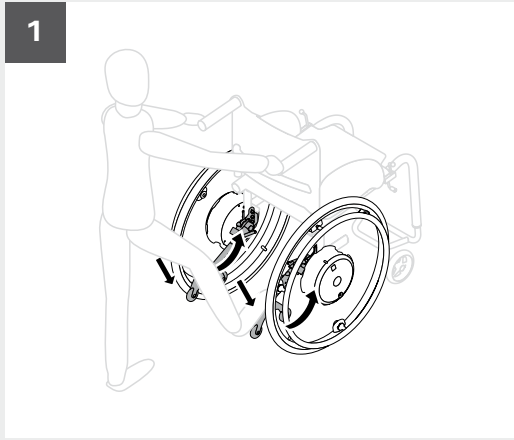
Quick Start



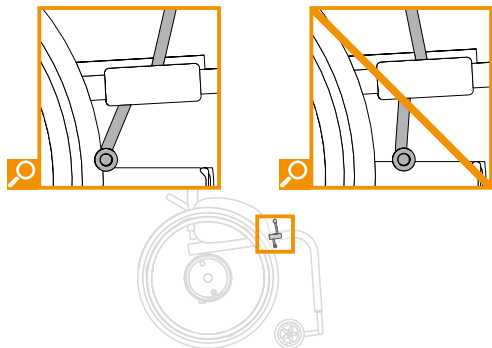
**Vor Inbetriebnahme
Gebrauchsanweisung lesen!**

Read user manual before use!

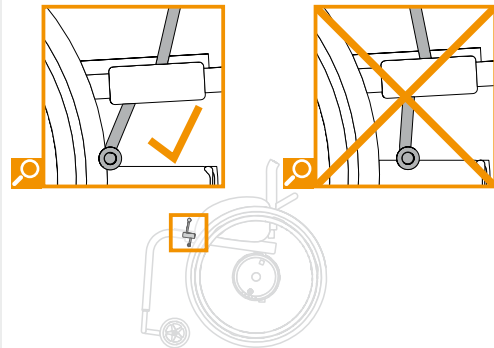




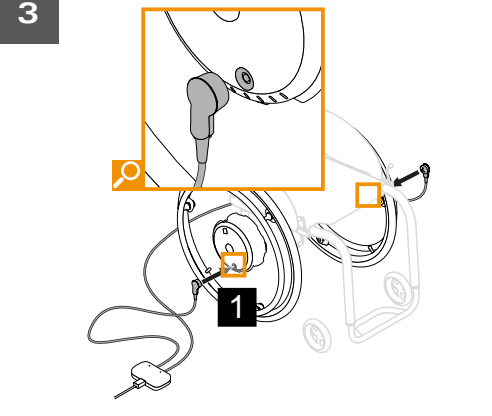
1



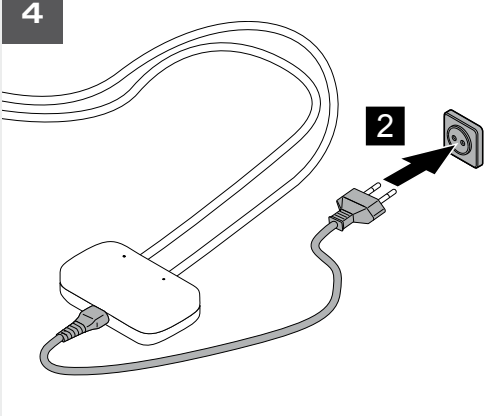
2



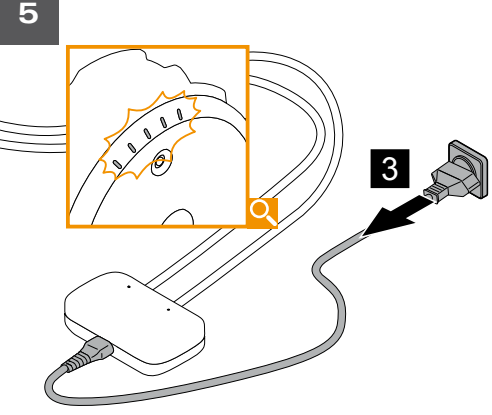
3



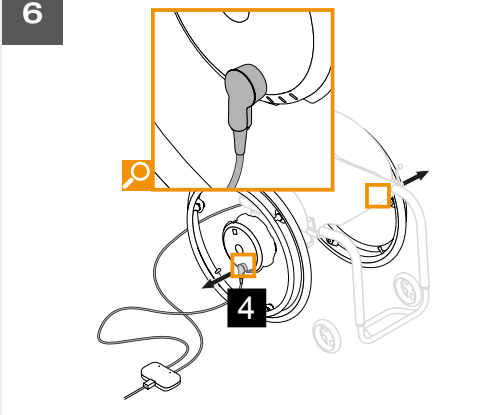
4



5



6



Gewichtsangaben twion Weight information twion

Max. Personengewicht: twion 120 kg*
Max. user weight: twion 265 lb*

Max. Gesamtgewicht: twion 145 kg*
(inkl. twion, Rollstuhl, Rollstuhlfahrer)
Max. total weight: twion 320 lb*
incl. twion, wheelchair, wheelchair occupant)

* In Abhängigkeit vom verwendeten Rollstuhl und der Eignung der Bedienperson sind Einschränkungen möglich.

* The maximum user weight may vary depending on the used wheelchair and the suitability of the person operating the device.



twion entspricht der Richtlinie 93/42/EWG und Änderungsrichtlinie 2007/47/EG für Medizinprodukte und ist auf freiwilliger Basis durch den TÜV Süd geprüft nach der aktuell gültigen Ausgabe der Produktnorm EN 12184.

twion conforms to EC Directive 93/42/EC and amending directive 2007/47/EG concerning medical devices and was voluntarily audited by TÜV Süd according to the current version of the product standard EN 12184.

Unser Qualitätsanspruch: Ihre Sicherheit!
Unser Unternehmen ist zertifiziert nach den aktuellsten Qualitätsmanagement-Standards (inklusive der jeweils neuesten Änderungen) ISO 9001 und ISO 13485 für Medizinprodukte. Die umweltgerechte Herstellung unserer Produkte stellen wir mit unserem Umweltmanagementsystem, zertifiziert nach ISO 14001, sicher.

Our claim to quality is your guarantee of safety! Our company is certified to the latest quality management standards (including the respective latest amendments) set out in ISO 9001 and ISO 13485 for medical devices. With our environmental management system, certified to ISO 14001, we ensure the environmentally compatible manufacture of our products.

© Alber GmbH

Die erstellten Inhalte und Werke in diesem Dokument unterliegen dem Urheberrecht. Hierzu gehören insbesondere Darstellungen werblicher, wissenschaftlicher oder technischer Art, wie Zeichnungen, Pläne, Karten, Skizzen, Tabellen und plastische Darstellungen sowie Bilder, Fotos und Illustrationen. Die Vervielfältigung, Bearbeitung, Verbreitung und jede Art der Verwertung außerhalb der Grenzen des Urheberrechtes bedürfen der schriftlichen Zustimmung der Alber GmbH.

© Alber GmbH

All contents and works contained in this document are subject to copyright laws. This includes in particular marketing, science, or technology related images, e.g. drawings, plans, maps, drafts, tables, and multidimensional images, pictures, photographs, and illustrations. Copying, editing, dissemination, and any other form of usage outside the limitations stipulated by copyright law, require a written permission by Alber GmbH.

www.alber.de



Alber GmbH
Vor dem Weißen Stein 21
72461 Albstadt
Telefon 0800 1224567 (gebührenfrei)
Telefax 07432 2006-299
endkundenbetreuung@alber.de
www.alber.de